



[www.atakmetal.com](http://www.atakmetal.com)  
[www.atakmetal.com.tr](http://www.atakmetal.com.tr)

**METAL  
İŞLEMEDE  
ÇÖZÜM  
ORTAĞINIZ.**

**////**

**YOUR  
PARTNER IN  
METAL  
PROCESSING.**

## Biz Kimiz?



Atak Metal, 2007 yılında kurulmuş 1987 yılından gelen tecrübe ile kısa dönemde hızlı büyümeler göstererek 11,250 m2 lik fabrikasında faaliyetlerini sürdürmektedir. Atak Metal, eğitimli ve bilgili personeliyle, donanımıyla, yatırım ve makine parkıyla müşterilerine hizmet kalitesini en üst düzeyde tutarak, her türlü metalin kesilmesi, delinmesi, form verilmesi, bükülmesi, ve kaynakılması prosesini gerçekleştirir. Bu amaçla mevcut makine parkını CNC tezgahlarla donatarak en hızlı, en ekonomik ve en az hata ile işlerinizi yola koyacak ekonomik bir yapı oluşturmuştur.

Makine parkurunda bulunan Lazer Kesim, 27 istasyonlu hidrolik taretli Punch ve Abkant Pres ile her türlü kesme bükme operasyonları ile kaynak ve birleştirme operasyonları da üretimde sağlanan kalite ve hız ile daima müşterinin yanındadır.

Atak Metal, established in 2007, continues its activities in its 11,250 m2 factory by showing rapid growth in a short period of time with the experience from 1987. Atak Metal realizes the process of cutting, punching, forming, bending and welding of all kinds of metals by keeping the quality of service to its customers at the highest level with its trained and knowledgeable personnel, equipment, investment and machine park. For this purpose, by equipping the existing machine park with CNC machines, it has created an economic structure that will set your business on the road with the fastest, most economical and least error.

With Laser Cutting, 27-station hydraulic turret Punch and Press Brake in the machine park, all kinds of cutting, bending, welding and joining operations are always with the customer with the quality and speed provided in production.



Makine parkurumuzdaki 3 adet lazer makinesi ile 0,50 mm ile 20 mm arasında sac kalınlıklarında kesim yapabiliyoruz. St-37, DKP, alüminyum, bakır, çelik, paslanmaz ve galvaniz sac türlerini işleyebilme kapasitesine sahibiz. 6 metre uzunluğundaki makine tablası sayesinde, tek seferde 6 metre boyunda ve 2,5 metre genişliğinde parçaları işleyebilmekteyiz.

With 3 laser machines in our machine park, we can cut sheet thicknesses between 0.50 mm and 20 mm. We have the capacity to process St-37, DKP, aluminum, copper, steel, stainless and galvanized sheet types. With the 6-meter-long machine table, we can process parts up to 6 meters long and 2.5 meters wide at a time.

### **Makineler/Machines**

Toplam 3 adet/Total 3 pieces

#### **Nukon Fiber Lazer**

Nukon Fiber Lazer

6 metre x 2.5 metre, 2KW

1 Adet/1 pcs

#### **Nukon Fiber Lazer**

Nukon Fiber Lazer

4 metre x 2 metre, 4KW

1 Adet/1 pcs

#### **Nukon Fiber Lazer**

Nukon Fiber Lazer

3 metre x 1.5 metre, 2KW

1 Adet/1 pcs



## 03 / Press Brake Bend Abkant Büküm



Firmamız bünyesindeki makineler ile 0,50 mm ile 15 mm kalınlık ve 6 metre uzunluğa kadar olan parçaları tek seferde bükülebiliyoruz. Ayrıca, 300 ton kapasiteli NC makinemizle 1 metre uzunluğunda ve 30 mm kalınlığındaki parçaları başarıyla şekillendirebiliyoruz. Makinelerimize entegre parça tutucu sistemler sayesinde 350 kg ağırlığa kadar parçaları güvenli ve hassas bir şekilde bükme imkânına sahibiz.

With the machines within our company, we can bend parts from 0.50 mm to 15 mm thick and up to 6 meters long at once. In addition, we can successfully shape parts up to 1 meter long and 30 mm thick with our 300 ton capacity NC machine. With the part holding systems integrated into our machines, we are able to bend parts weighing up to 350 kg safely and precisely.

### Makineler/Machines

Toplam 4 adet/Total 4 pieces

**Durmazlar Abkant**  
Durmazlar Press Brake  
6 metre, 400 ton

1 Adet/1 pcs

**Durmazlar Abkant**  
Durmazlar Press Brake  
3 metre, 300 ton

1 Adet/1 pcs

**Ermaksan Abkant**  
Ermaksan Press Brake  
3 metre, 120 ton

1 Adet/1 pcs

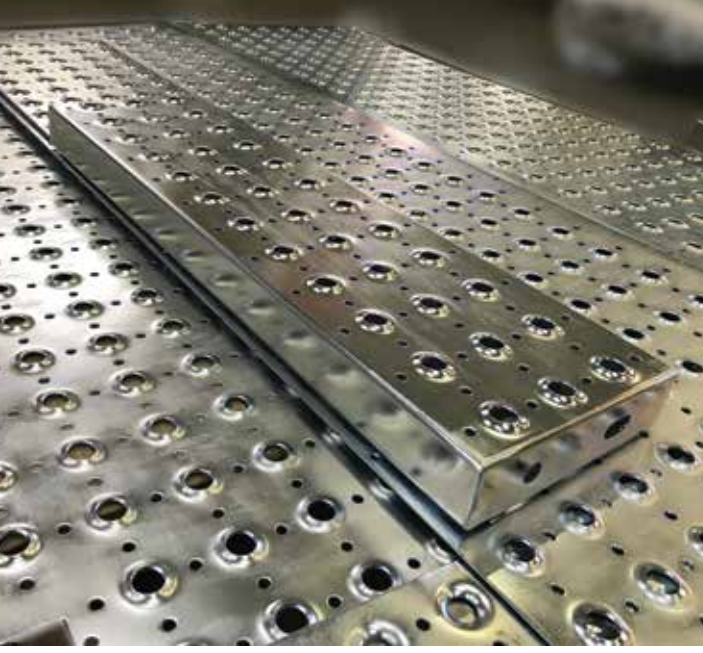
**Baykal Abkant**  
Baykal Press Brake  
1.25 metre, 40 ton

1 Adet/1 pcs



## 04 / Punch And Machining

# Punch ve Talaşlı İmalat



Bünyemizde, 6000x1250 mm boyutlarında ve 3 mm kalınlığa kadar işlem yapabilen CNC Punch makinemiz bulunmaktadır. Bu makine, elektrik-elektronik, makine, iş makineleri ve otomotiv sektörlerine doğrudan hizmet sunarak filtreleme, delme, markalama ve sıvama işlemlerini yüksek hassasiyetle gerçekleştirebilmektedir.

We have a CNC Punch machine with dimensions of 6000x1250 mm and can process up to 3 mm thickness. This machine can perform filtering, punching, marking and plastering processes with high precision by providing direct service to the electrical-electronics, machinery, heavy duty machinery and automotive sectors.

### Makineler/Machines

Toplam 1 adet/Total 1 pieces

#### Durma TP9 Punch

27 istasyon taret/27 station turret

1 Adet/1 pcs

Atak Metal, CNC tezgahlarıyla yüksek hassasiyet ve toleranslarda talaşlı imalat hizmeti sunmakta, özel parça ve seri üretimde kaliteli çözümler sağlamaktadır. Elektrik-elektronik, makine, iş makineleri ve otomotiv sektörlerine hizmet veren firmamız, müşteri memnuniyetini öncelik olarak benimsemektedir.

Atak Metal offers machining services at high precision and tolerances with CNC machines and provides quality solutions in special parts and mass production. Our company, which serves the electrical-electronics, machinery, heavy duty machinery and automotive sectors, adopts customer satisfaction as a priority.



### Makineler/Machines

Toplam 10 adet/Total 10 pieces

#### CNC Freze

CNC Milling

1000 x 500 x 500, 3 eksen, 8KW

1 Adet/1 pcs

#### Universal Torna

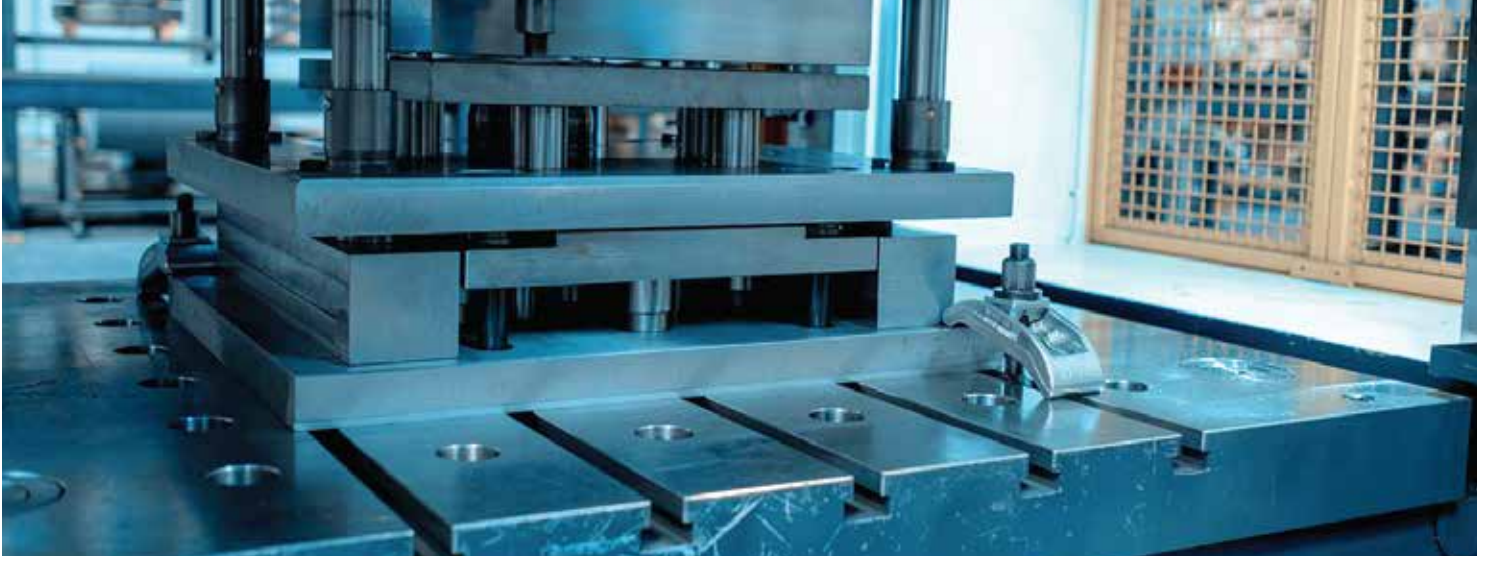
Universal Lathe

4 Adet/4 pcs

#### Sütunlu Matkap

Column Drill

5 Adet/5 pcs



Atak Metal, farklı tonajlardaki pres makineleriyle sac şekillendirme ve derin çekme işlemlerini yüksek hassasiyetle gerçekleştirmektedir. Özel tasarım kalıplarımızla karmaşık geometrilere sahip parçaların üretimini başarıyla yapıyor, prototipten seri üretime kadar geniş bir hizmet sunuyoruz. Kalite ve verimlilik odaklı yaklaşımımızla sektör ihtiyaçlarına hızlı ve güvenilir çözümler sağlamaktayız.

Atak Metal performs sheet metal forming and deep drawing processes with high precision with press machines of different tonnages. We successfully produce parts with complex geometries with our specially designed molds and offer a wide range of services from prototype to mass production. With our quality and efficiency-oriented approach, we provide fast and reliable solutions to the needs of the sector.

### Makineler/Machines

Toplam 5 adet/Total 5 pieces

**Hidrolik Pres**  
Hydraulic Press  
200 ton

2 Adet/2 pcs

**Hidrolik Pres**  
Hydraulic Press  
100 ton

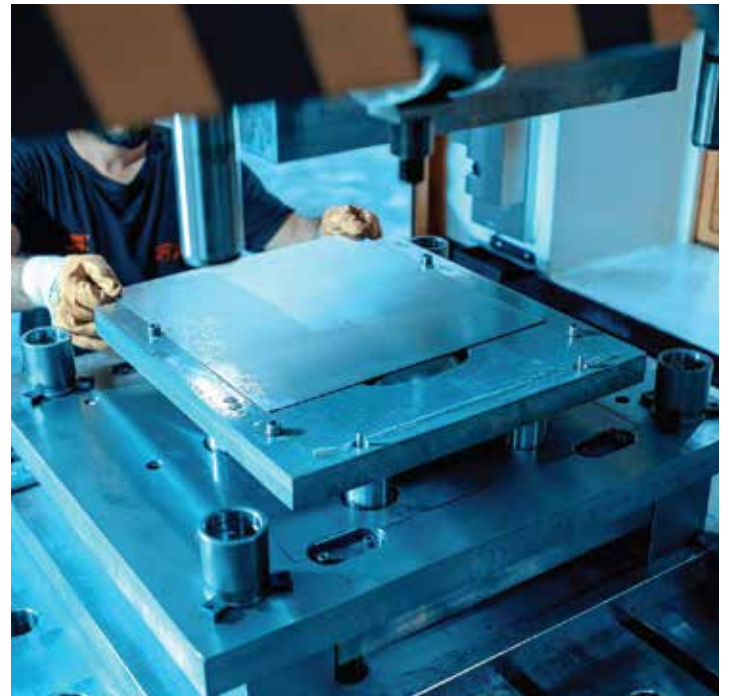
1 Adet/1 pcs

**Eksantrik Pres**  
Eccentric Press  
125 ton

1 Adet/1 pcs

**Eksantrik Pres**  
Eccentric Press  
85 ton

1 Adet/1 pcs





Atak Metal, tecrübeli kaynakçılarımız ve modern ekipmanlarımızla her türlü metalin kaynaklı birleştirme işlemlerini yüksek kalite ve dayanıklılıkla gerçekleştirmektedir. MIG, TIG ve punta kaynak yöntemleriyle otomotiv, makine ve yapı sektörlerine uygun, güvenilir ve uzun ömürlü çözümler sunmaktayız.

Atak Metal performs welded joining of all kinds of metals with high quality and durability with our experienced welders and modern equipment. We offer reliable and long-lasting solutions suitable for automotive, machinery and construction sectors with MIG, TIG and spot welding methods.

## Makineler/Machines

Toplam 20 adet/Total 20 pieces

### Gazaltı Kaynak Makinesi

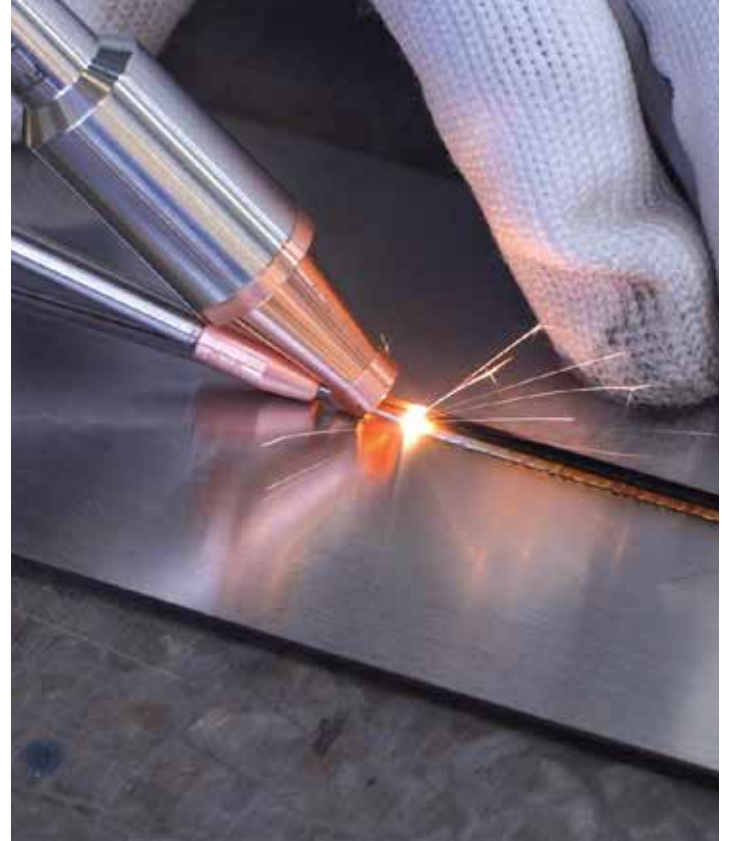
Gas Welding Machine

Fronius marka, Pulse özellikli

20 Adet/20 pcs

Atak Metal, yüksek enerjili lazer ışını ile farklı malzemelerin hızlı ve hassas bir şekilde birleştirilmesini sağlamaktadır. Düşük ısı etkileşimi ve dar kaynak dikişi avantajlarıyla, ince ve hassas parçalarda yüksek kaliteli birleştirme işlemleri gerçekleştirir. Lazer kaynak, ısıya duyarlı malzemelerde deformasyonu azaltarak, yüksek mukavemet ve dayanıklılık sunar ve otomotiv, havacılık gibi endüstriyel alanlarda mükemmel sonuçlar sağlar.

Atak Metal provides fast and precise joining of different materials with high energy laser beam. With the advantages of low heat interaction and narrow weld seam, it performs high quality joining operations on thin and sensitive parts. Laser welding offers high strength and durability by reducing deformation in heat sensitive materials and provides excellent results in industrial areas such as automotive and aerospace.



## Makineler/Machines

Toplam 1 adet/Total 1 pieces

### Lazer Kaynak Makinesi

Laser Welding Machine

3KW, çift tel beslemeli

1 Adet/1 pcs



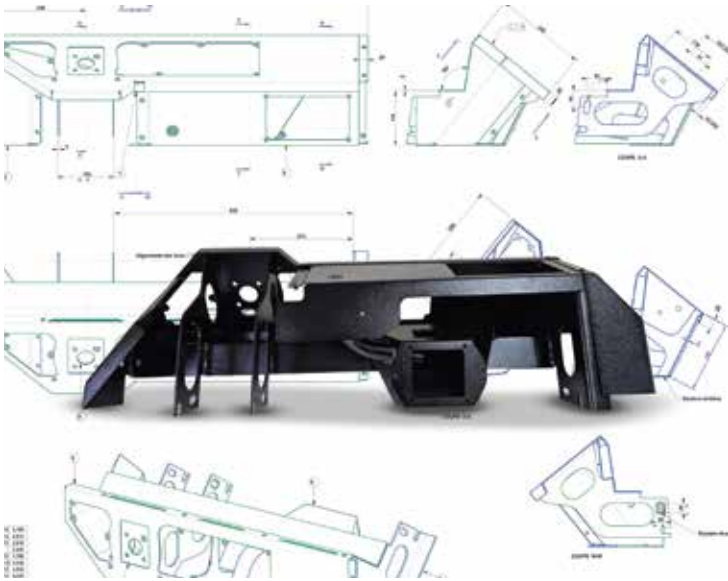


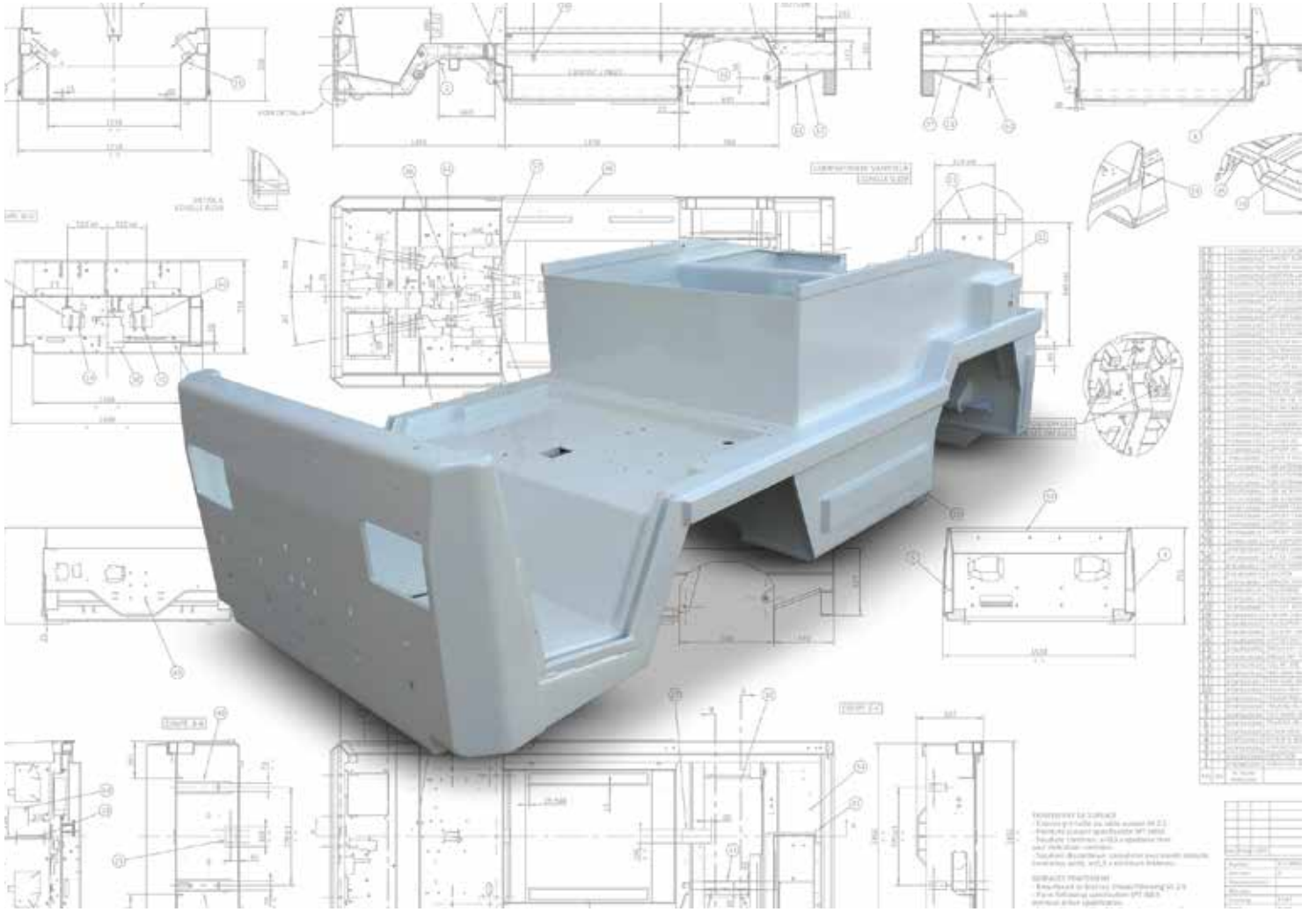
Atak Metal, müşterilerine uzun ömürlü ve dayanıklı yüzey kaplama çözümleri sunmak amacıyla, güvenilir iş ortaklarıyla galvaniz kaplama, kateforez kaplama, toz boyama ve yağ boyama hizmetleri sağlamaktadır. Bu işlemler, metal yüzeyleri korozyona karşı koruyarak dayanıklılığını artırırken, aynı zamanda estetik bir görünüm kazandırır. Yüksek kalite standartlarına uygun olarak gerçekleştirilen kaplama hizmetlerimiz, otomotiv, makine, inşaat ve sanayi sektörlerindeki farklı ihtiyaçlara yönelik ideal çözümler sunmaktadır.

Atak Metal provides high-quality surface coating solutions through trusted partners, offering galvanization, cathodic electrocoating (KTL), powder coating, and wet painting services. These processes enhance metal durability by protecting against corrosion while also improving aesthetic appeal. Our coating services, carried out to the highest quality standards, offer ideal solutions for the automotive, machinery, construction, and industrial sectors.



# 08 / Special Projects Özel Projeler





**METAL  
İŞLEMEDE  
ÇÖZÜM  
ORTAĞINIZ.**


**////**

**YOUR  
PARTNER IN  
METAL  
PROCESSING.**


İkizce Mah. İkizce Sk. No: 251  
Karacabey/BURSA/TÜRKİYE

info@atakmetal.com.tr

+90 224 411 11 11

 /atak-metal

 /ataksacmetal

 /atak\_metal